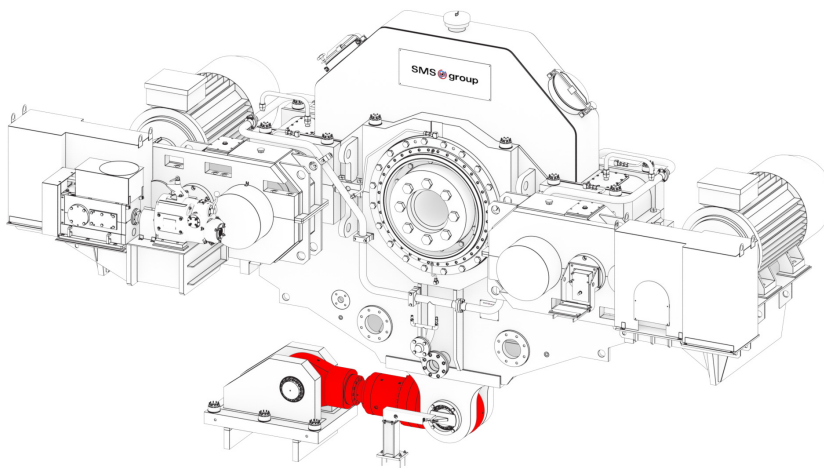


PRESSEMITTEILUNG

Düsseldorf, Juli 09, 2018

Erfolgreiche Modernisierung des AOD- Konverters bei S?AH CSS



Konverterkippantrieb mit der SMS group-Drehmomentstütze.

Bei S?AH CSS, Südkorea, wurde der 100-Tonnen-AOD-Konverter im Rostfrei-Stahlwerk am Standort Changwon, Südkorea, nach der Installation einer elektrohydraulischen SMS group-Drehmomentstütze im März 2018 erfolgreich in Betrieb genommen.

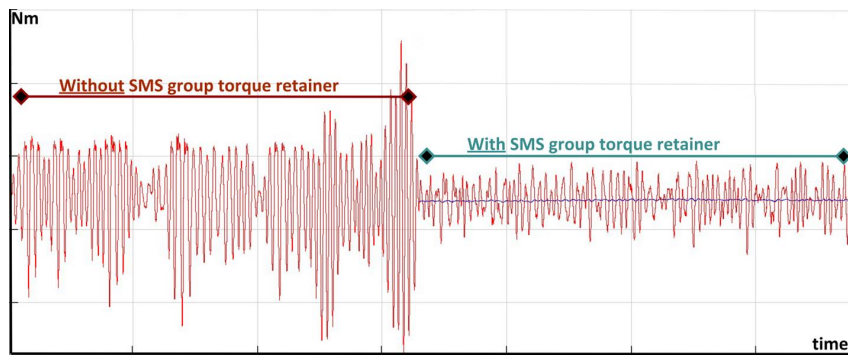
Ziel des Umbaus war die Minimierung der zerstörerischen Krafteinwirkung auf Getriebe, Lager und Konverterwagen während des Gaseintrags im AOD-Konverter.

Der Lieferumfang der SMS group umfasste eine elektrohydraulische Drehmomentstütze einschließlich der Elektrik und Automation sowie die Überwachung von Montage und Inbetriebnahme.

Der Umbau fand in einem vom Kunden geplanten Stillstand statt, die Umbauzeit einschließlich der Kalt- und Heißeinbetriebnahme betrug zehn Tage. Die Heißeinbetriebnahme fand zwei Tage früher als geplant unter regulären Produktionsbedingungen statt. Dabei wurden die Garantiewerte vollständig erreicht. Durch den Einsatz der neuen elektrohydraulischen SMS group-Drehmomentstütze wurde die dynamische Belastung des gesamten Konverter-Equipments deutlich reduziert. Dieses Ergebnis haben die Teams von S?AH und SMS group durch ihre sehr gute Zusammenarbeit erreicht.

Seungheon Lee, General Manager Steelmaking Facility Team, berichtet: "Mit dem Einsatz der Drehmomentstütze der SMS group wurden die Schwingungen des AOD-Konverters deutlich reduziert. Wir spüren also jeden Tag, welchen hohen Nutzen der Umbau hat. Der Wartungsaufwand wird sich deutlich reduzieren. Wir sind sehr zufrieden."

S?AH Changwon Integrated Special Steel, stellt Edelstahl, Werkzeugstahl und Kohlenstofflegierungsstahl mit einer Produktionskapazität von 1,2 Millionen Tonnen pro Jahr her. Die Hightech-Stähle werden für verschiedene Anwendungen wie Automobile, Maschinen, Luftfahrt, Kernenergie, Schiffbau und Elektronik hergestellt.



Schwingungen des AOD-Konverters, gemessen über die Zeit: links ohne, rechts mit der SMS group-Drehmomentstütze.

Die SMS group ist eine Gruppe von international tätigen Unternehmen des Anlagen- und Maschinenbaus für die Stahl- und NE-Metallindustrie. Rund 13.500 Mitarbeiterinnen und Mitarbeiter erwirtschaften weltweit einen Umsatz von über 3 Mrd. EUR. Alleineigentümer der Holding SMS GmbH ist die Familie Weiss Stiftung.