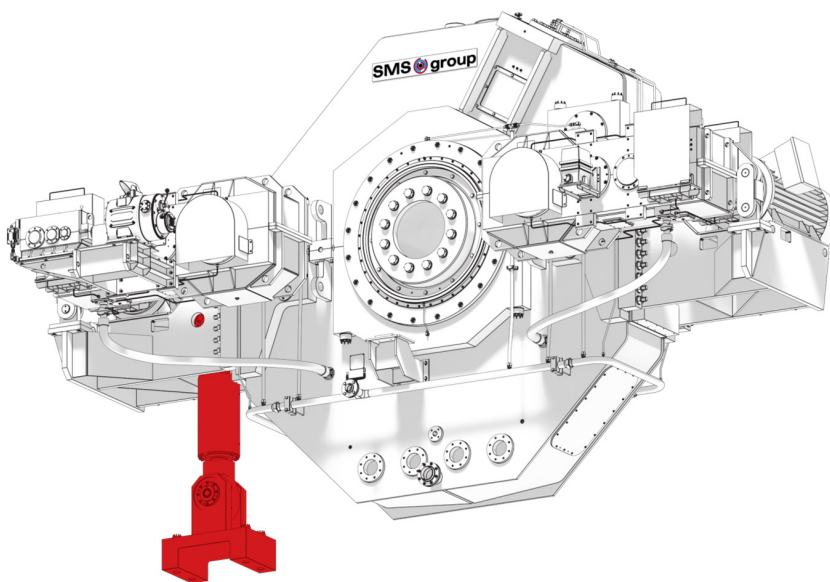


PRESSEMITTEILUNG

Düsseldorf, November 21, 2019

Neue Drehmomentstütze der SMS group am AOD- Konverter

Erfolgreiche Inbetriebnahme und schnelle Abnahme
bei NAS



Getriebe eines AOD-Konverters mit vertikaler
Drehmomentstütze der SMS group.

Bei North American Stainless (NAS), Ghent, Kentucky,
hat SMS group eine Drehmomentstütze für den 160-
Tonnen-AOD-Konverter Nr. 1 erfolgreich in Betrieb
genommen. Der Kunde erteilte kurzfristig die

Endabnahme (FAC – Final Acceptance Certificate).

Das Ziel des Umbaus – die Reduzierung des Drehmoments, das im laufenden Betrieb des AOD-Konverters zu unkontrollierten Schwingungen und Schäden am Großrad, den Lagern und Fundamenten des Konverterantriebs führt – wurde voll und ganz erreicht.

Die unkontrollierten Schwingungen der Getriebeeinheit bzw. des Konvertergefäßes konnten deutlich reduziert werden. Die Zielwerte wurden bereits kurz nach der Inbetriebnahme und unter Produktionsbedingungen überschritten.

SMS group lieferte die Drehmomentstütze als kompakte elektrohydraulische Einheit. Im Lieferumfang enthalten waren weiterhin das Engineering, die Überwachung der Montage sowie die technische Assistenz bei der Inbetriebnahme. Die Kalt- und Warminbetriebnahme wurde gemeinsam mit dem Kunden durchgeführt. Letztere fand während der laufenden Produktion statt.

NAS hat dabei das bewährte Montagekonzept der SMS group umgesetzt. Durch eine effektive gemeinsame Planung konnte der Anlagenstillstand vorgezogen werden.

NAS ist sehr zufrieden mit den Ergebnissen. Die Verfügbarkeit des AOD-Konverters ist ebenso wie die Produktionssicherheit deutlich gestiegen. Die Wartungsarbeiten für das Getriebe werden sich drastisch reduzieren. Mit diesem Umbau hat NAS die Möglichkeit, größere Tuyeres einzusetzen und damit die Blasrate zu erhöhen.

Duncan Bassett, Head of Mechanical Maintenance, NAS: „Uns beeindruckt, wie ruhig der AOD-Konverter und sein komplettes Umfeld ist. Die Integration der Drehmomentstütze in die bestehende Anlage verlief reibungslos und die Elektrik und Automation wurde speziell für uns angepasst. Technisch und wirtschaftlich ist die Drehmomentstütze der SMS group die richtige Lösung.“

Die Drehmomentstütze der SMS group wurde bereits in den Acerinox-Werken Columbus Stainless, Middelburg, Südafrika (zwei AOD-Konverter) und Acerinox Europe S.A.U., Los Barrios (Cádiz), Spanien, erfolgreich installiert.

SMS group ist eine Gruppe von international tätigen Unternehmen des Anlagen- und Maschinenbaus für die Stahl- und NE-Metallindustrie. Rund 14.000 Mitarbeiterinnen und Mitarbeiter erwirtschaften weltweit einen Umsatz von über 2,8 Mrd. EUR. Alleineigentümer der Holding SMS GmbH ist die Familie Weiss Stiftung.