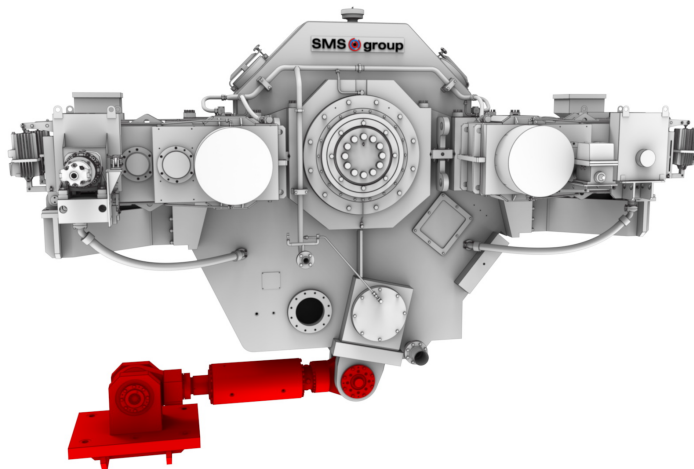


PRESSEMITTEILUNG

Düsseldorf, Dezember 12, 2017

Verfügbarkeit und Sicherheit des AOD- Konverters bei Valbruna durch neue Drehmomentstütze der SMS group signifikant erhöht



3D-Grafik: Höhere Verfügbarkeit des Konverters durch die von der SMS group entwickelte AOD-Drehmomentstütze.

Bei Acciaierie Valbruna S.p.A., Italien, hat die SMS group eine Drehmomentstütze für den 70-Tonnen-AOD-Konverter im Stahlwerk Vicenza geliefert. Acciaierie Valbruna erteilte die Endabnahme (FAC – Final Acceptance Certificate) nach einer gegenüber der ursprünglichen Planung um zwei Tage verkürzten Umbauzeit.

Das Ziel des Umbaus, die Minimierung der zerstörerischen Krafteinwirkung auf Getriebe, Lager und Fundament während des Betriebes des AOD-Konverters, wurde voll und ganz erreicht. Durch den Einsatz der neuen elektrohydraulischen Drehmomentstütze konnte darüber hinaus eine deutliche Reduzierung der unkontrollierten Schwingungen der Getriebeeinheit bzw. des Konvertergefäßes erreicht werden.

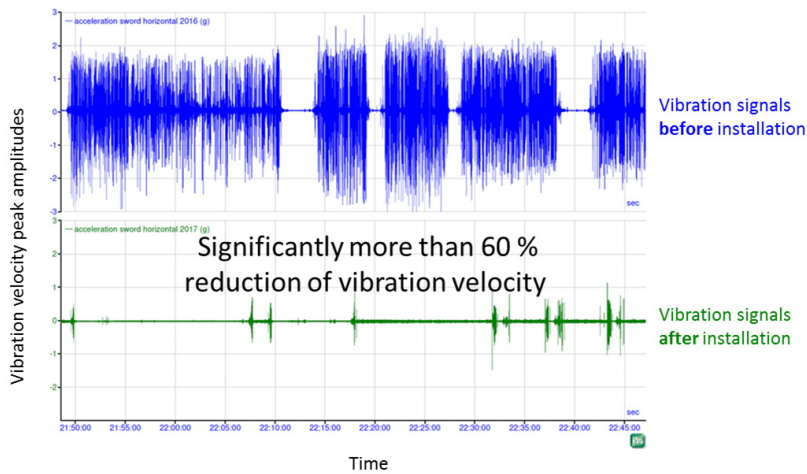
Gemeinsam mit der SMS INNSE S.p.A., einem Unternehmen der SMS group in Italien, lieferte die SMS group die Drehmomentstütze als kompakte elektrohydraulische Einheit. Im Lieferumfang enthalten waren weiterhin das Engineering und die Überwachung der Montage. Die Kalt- und Warminbetriebnahme wurde gemeinsam mit dem Kunden durchgeführt.

Vor dem Umbau wurde der Ist-Zustand mit speziellen an ein Mess- und Datenerfassungssystem angeschlossenen Sensoren (Beschleunigungsmesser) durch die SMS group überprüft. Diese Messungen erfolgten in Anwesenheit eines Fachberaters der Universität Padua, Italien. Die gleichen Messungen und Aufzeichnungen wurden nach dem Einbau der neuen Drehmomentstütze wiederholt und die ermittelten Daten mit den vorherigen Messwerten verglichen. Dabei konnten die vertraglichen Garantien als erfüllt bestätigt werden. Der Fachberater der Universität Padua vergewisserte sich, dass beide Messvorgänge mit demselben Verfahren und denselben Komponenten durchgeführt wurden und bestätigte das Ergebnis. Die Zielwerte wurden bereits nach kurzer Inbetriebnahmezeit und unter Produktionsbedingungen erreicht.

Acciaierie Valbruna ist vollauf zufrieden mit den Ergebnissen, vor allem unter dem Aspekt der steigenden Verfügbarkeit und erhöhten Produktionssicherheit des AOD-Konverters. Zusätzlich werden sich die Wartungsarbeiten für das Getriebe drastisch reduzieren.

Bereits vor Erteilung des FAC ermöglichte Valbruna anderen Stahlwerksbetreibern die Besichtigung der neuen Drehmomentstütze im Werk Vicenza.

Acciaierie Valbruna verfügt über drei Produktionsstandorte, davon zwei in Italien, in Vicenza und Bozen, und in Fort Wayne, USA, sowie über 40 Lagerstandorte weltweit. Das Produktionsprogramm umfasst Spezial- und Rostfreistähle in rund 700 verschiedenen Güten.



Ergebnis mit AOD-Drehmomentstütze: Die unkontrollierten Schwingungen des AOD-Konverters werden eliminiert.

Die SMS group ist eine Gruppe von international tätigen Unternehmen des Anlagen- und Maschinenbaus für die Stahl- und NE-Metallindustrie. Rund 13.500 Mitarbeiterinnen und Mitarbeiter erwirtschaften weltweit einen Umsatz von über 3 Mrd. EUR. Alleineigentümer der Holding SMS GmbH ist die Familie Weiss Stiftung.